

**TAKEUCHI**<sup>®</sup>  
*From World First to World Leader*



---

**TB235-2**

**TETTUCCIO E CABINA**





Tutte le macchine Takeuchi sono *Made in Japan*.  
Garanzia di elevata qualità, affidabilità e cura di ogni dettaglio.  
Dalla progettazione all'immissione sul mercato.

# ***MINIESCAVATORE***

*CINGOLATO*



**Peso operativo 3.374-3.474 KG**



**Potenza motore netta 18,2 kW**



**Profondità di scavo 3,2 m**



**Larghezza del carro 158 cm**



# INDICE

## MINIESCAVATORE



### **PRESTAZIONI** 05

- Altezza di scarico: 3,6 m
- Profondità di scavo: 3,2 m



### **COMFORT** 07

- Computer di bordo
- Comando proporzionale della linea ausiliaria



### **FUNZIONAMENTO** 09

- 1° linea ausiliaria: 60.5 l/min
- Selezionatore martello / pinza



### **MANUTENZIONE** 14

- Sostituzione olio idraulico ogni 4.000 h



### **SPECIFICHE** 16

- Versione ADVANCED con valvole di sicurezza



### **ATTREZZATURE** 21

- Selezione benna
- Martello Epiroc
- Predisposizione pollice



# PRESTAZIONI

MINIESCAVATORE

## IL NUOVO TB235-2 È ARRIVATO, UN MIX PERFETTO DI STORIA ED INNOVAZIONE!

Il TB235-2 è disponibile nelle varianti tettuccio e cabina, entrambe le versioni condividono gli stessi accessori



Fari a led sul tettuccio

Valvole di sicurezza su braccio e avambraccio per il sollevamento dei carichi sospesi (versione ADVANCED).

1 Linea ausiliaria con comandi proporzionali e regolazione della portata

Contrappeso avvolgente

Brandeggio con swing stopper

Punti di ingrassaggio evidenziati

Carro con irrigidimenti trasversali e rulli a tripla flangia

Lama dozer lunga



## FARI DI LAVORO A LED PER UN'ECCELLENTI VISIBILITÀ

- 1 sul braccio di sollevamento
- 2 sopra la cabina
- 1 sul frame macchina
- fari posteriori rossi



## CONTRAPPESO AVVOLGENTE

La struttura arrotondata è stata studiata appositamente per garantire un'eccellente stabilità durante il lavoro.



## GANCIO DI SOLLEVAMENTO

Posizionato sulla biella della benna e certificato per il sollevamento carichi (versione ADVANCED).



## VALVOLE DI SICUREZZA (VERSIONE ADVANCED)

Poste sul braccio di scavo e sull'avambraccio + allarme per il sollevamento dei carichi sospesi, con riferimento sul certificato di conformità della macchina.



## RISPARMIO CARBURANTE

La macchina decelera automaticamente al minimo dopo 4 secondi di inattività dei comandi idraulici.



## MODALITÀ SCATTO (DETENT MODE) DEL 1° AUSILIARIO

Permette di avere un flusso continuo di olio, ideale per le attrezzature con motore interno (fresche, trinciatrici).



## MODALITÀ MULTIPLE DI LAVORO

In modalità Standard la macchina è configurata per lavorare alla massima potenza, è possibile selezionare la modalità ECO e MOUNTAIN sopra gli 800m di altitudine.





# COMFORT

MINIESCAVATORE

## POSTAZIONE OPERATORE OTTIMIZZATA

Appositamente studiata per garantire un ottimo comfort e ridurre la fatica durante le ore lavorative, in perfetto stile Made in Japan. Fari a LED: 2 fari da lavoro frontali, 1 faro da lavoro integrato sul frame macchina e uno sul braccio. Pc di bordo da 5.7" a colori, acceleratore a ghiera e altre funzioni, tutte di serie. Il vetro frontale si apre a scomparsa, mentre il vetro inferiore è rimovibile. La cabina è stata progettata secondo le norme, ROPS, TOPS, OPG (TOP Level I) per garantire agli operatori la massima sicurezza.



## COMODO SEDILE

Sedile Comfort, In materiale idrorepellente nella versione tettuccio, in tessuto traspirante nella versione Cabina, in entrambe le varianti il sedile è ammortizzato e regolabile in base al peso dell'operatore. La cintura è dotata di avvolgitore automatico, i braccioli sono regolabili in altezza.



## ATTENZIONE AI DETTAGLI

2 velocità di avanzamento. Pedali con rivestimento in gomma che consentono la traslazione senza l'utilizzo delle mani.

## COMFORT E FINITURE DI CLASSE SUPERIORE

Internamente la macchina presenta finiture paragonabili a quelle del settore automotive: curate nei minimi dettagli per conferire all'operatore un ottimo confort anche dopo numerose ore di lavoro.



## ACCESSORI DI SERIE VERSIONE CABINA:

- Riscaldamento
- Radio AUX-IN completa di DAB Radio, Bluetooth e lettore MP3
- Presa da 12V-5A
- Acceleratore a ghiera
- Vetro oscurato con tendina parasole
- Scalda/raffredda vivande
- Pc multifunzione a colori da 5,7"
- Aria Condizionata



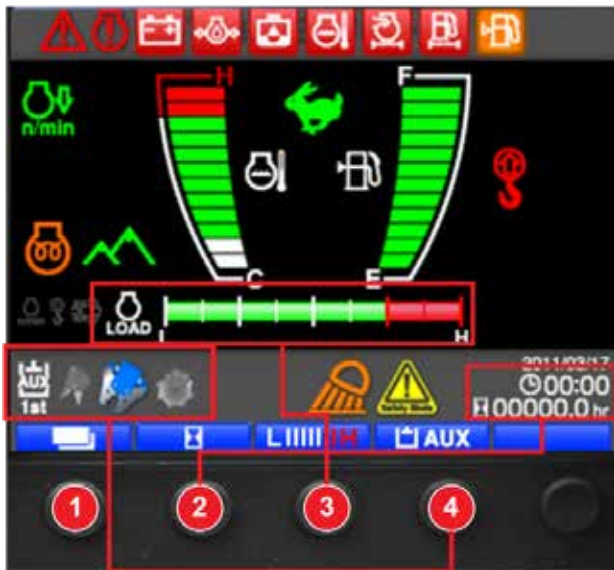




# FUNZIONAMENTO

MINIESCAVATORE

L'UNICA MACCHINA DELLA CATEGORIA CON COMPUTER DI BORDO E DISPLAY A COLORI LCD DA 5,7 POLLICI

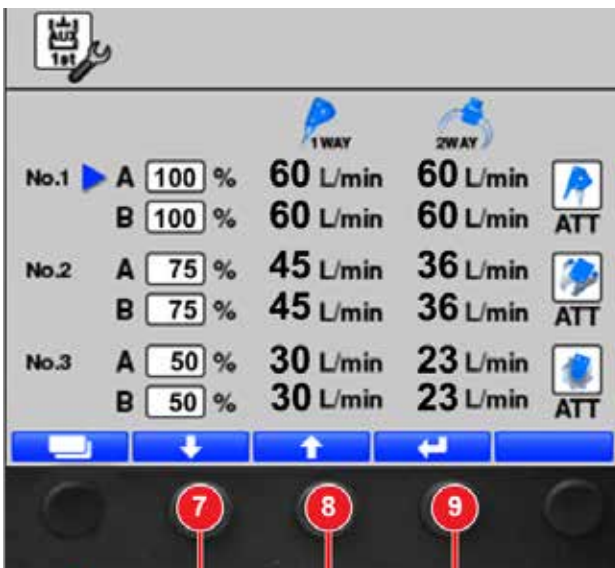


## SCHEMATA PRINCIPALE

- 1 Menu principale;
- 2 Pulsante contatore: cambia la visualizzazione dal contatore generale ai tre contatori parziali nella schermata principale;
- 3 Indicatore giri motore / carico motore / carico di sollevamento;
- 4 Selezione modalità attrezzatura per la 1° linea ausiliaria con richiamo alla configurazione scelta nel sottomenu dedicato. È possibile scegliere tra tre configurazioni di portata indicate da tre simboli di attrezzature.

## PER MODIFICARE UN'IMPOSTAZIONE NEI SOTTOMENU`

- Entrare nei Menu con il pulsante **1** dalla schermata principale;
- Dirigersi al sottomenu da modificare con i pulsanti **7** / **8**, la selezione corrente viene indicata da un triangolo blu;
- All'interno del sottomenu spostare il cursore blu nell'impostazione da modificare con i pulsanti **7** / **8**.
- Premere il tasto Conferma / Modifica **9** per modificare l'impostazione selezionata. Quando un'impostazione è modificabile, i numeri lampeggiano.
- Premere i pulsanti **7** / **8** per cambiare il valore selezionato.
- Premere Conferma / Modifica **9** per uscire e salvare la nuova impostazione.





# FUNZIONAMENTO

MINIESCAVATORE



## SCHEMATA PRINCIPALE

Indicazione temperatura refrigerante motore, carico motore, livello carburante. Possibilità di cambiare il colore dello sfondo tra 4 alternative per la massima visibilità in qualsiasi condizione. Spie e indicatori di diagnosi con segnale acustico per avvertire l'operatore.



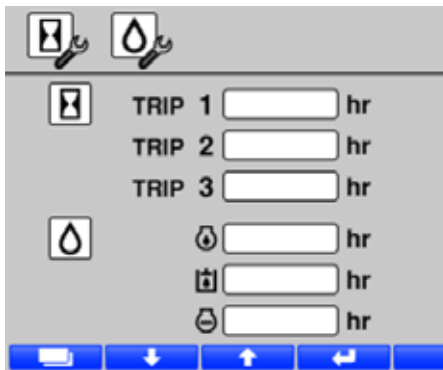
## INDICATORI DELLO STATO OPERATIVO DELLA MACCHINA

Per cambiare visualizzazione premere il pulsante (3). L'indicatore sollevamento si attiva quando è attivato l'allarme di sollevamento.



## MENÙ PRINCIPALE

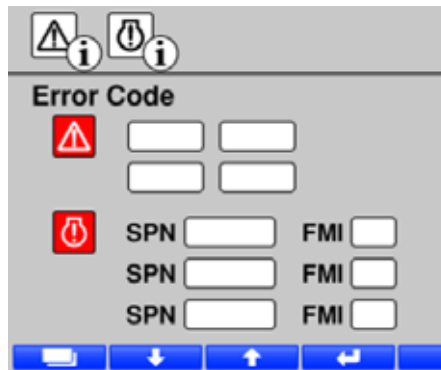
8 gruppi per la selezione delle impostazioni e la visualizzazione dei dati.



## CONTAORE MULTIPLO

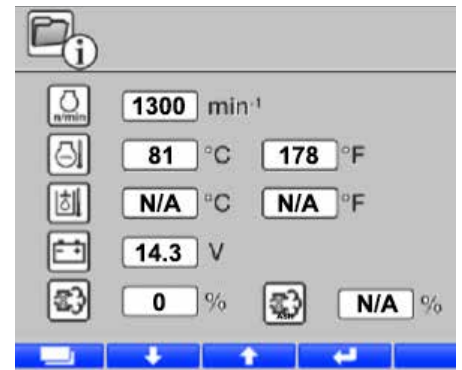
3 contaore parziali: TRIP 1, TRIP 2, TRIP 3; richiamabili tramite il tasto clessidra nel menu iniziale (2).  
Contaore per intervalli di manutenzione:

- olio motore (250 ore);
- olio idraulico (4.000 ore);
- liquido refrigerante (2.000 ore).



## DIAGNOSI DI BORDO

Diagnostica integrata nel computer di bordo. I codici guasto del motore e della macchina sono visualizzati sul display.



## SCHEDE DATI

Schermate con informazioni sul funzionamento della macchina per controllare tutti i dati operativi.

## QUADRO STRUMENTI PER LA VERSIONE TETTUCCIO

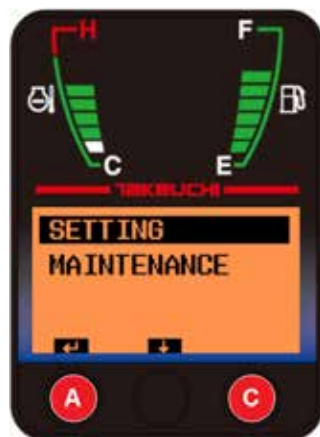
Resistente alle intemperie, permette di tenere sotto controllo tutta la macchina, temperatura del liquido refrigerante, livello gasolio, spie di allarme per intasamento filtro aria, carica batteria, pressione olio motore, errori motore e di impostare le portate della linea ausiliaria.

Schermata principale.



Premere A per andare alla selezione impostazioni ausiliario.

Per modificare le portate impostate accendere il quadro tenendo premuto il pulsante C, poi cliccare A per entrare in SETTING.



Premere il tasto A per passare al valore successivo. Premere B per aumentare il valore selezionato; continuare a premere B per diminuire il valore.



Comandi: fari, deceleratore, modalità Eco / Montagna e Funzionamento a scatto, acceleratore a ghiera e porta vivande climatizzato.

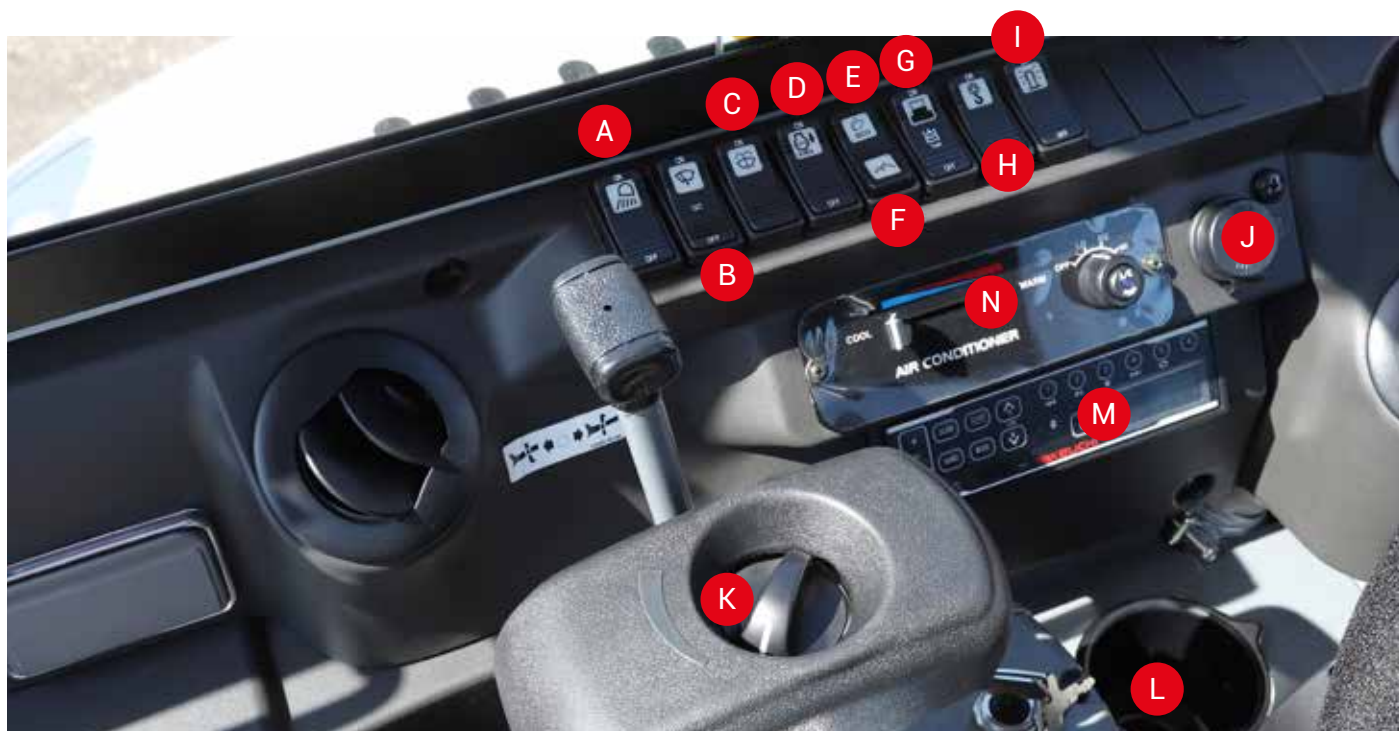




# FUNZIONAMENTO

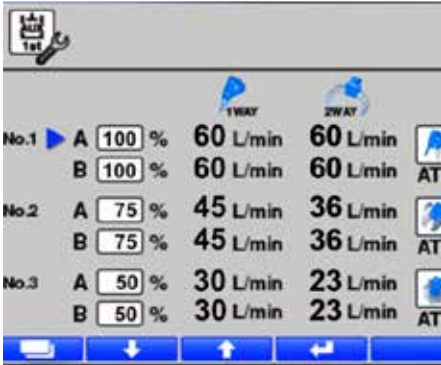
MINIESCAVATORE

## QUADRO STRUMENTI PER LA VERSIONE CABINA

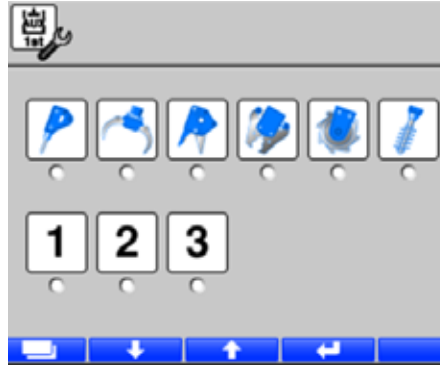


- A** Accensione fari di lavoro;
- B** Interruttore tergicristalli;
- C** Liquido lavavetri;
- D** Interruttore di decelerazione automatica: su ON la velocità del motore si riduce automaticamente dopo 4 secondi di inattività, per diminuire il consumo di carburante. Muovendo le leve idrauliche si riporterà la velocità motore al valore precedente;
- E** La macchina in condizioni standard è in modalità POWER, attivando la modalità ECO viene garantito un risparmio carburante del 15%;
- F** Nel caso di lavori in alta montagna la potenza del motore si riduce a causa dell'aria più rarefatta. Utilizzare il pulsante MOUNTAIN per migliorare le prestazioni del motore oltre gli 800m di altezza;
- G** Premere questo interruttore per modificare il funzionamento del 1° impianto ausiliario, su ON si ha il funzionamento a scatto "Detent mode": un flusso continuo di olio sulla prima linea idraulica ausiliaria;
- H** Attivazione del dispositivo di segnalazione sovraccarico nel caso di sollevamento carichi (versione ADVANCED);
- I** Interruttore lampeggiante;
- J** Presa di corrente 12V - 5A;
- K** Acceleratore a ghiera;
- L** Porta vivande con sistema di riscaldamento/raffreddamento integrato;
- M** Radio Bluetooth e lettore MP3;
- N** Aria Condizionata/ riscaldamento.





Tramite il computer di bordo è possibile aumentare o diminuire la quantità di olio al sistema ausiliario. È possibile memorizzare fino a 3 configurazioni per il primo ausiliario.



Ad ognuna delle tre configurazioni del primo ausiliario è possibile associare:

- un simbolo a scelta tra 6 attrezzature;
- o un numero da 1 a 3. I simboli selezionati appariranno nel menu iniziale.



Le configurazioni memorizzate sono richiamabili rapidamente dal menu iniziale premendo il tasto AUX, lo strumento selezionato apparirà a colori. Selezionando il simbolo scelto, il sistema darà la portata di olio memorizzata.



Manipolatore sx con comando ausiliario proporzionale o a pulsante. Comando Detent Mode di serie.



Manipolatore dx con clacson e deceleratore a pulsante. Con il grilletto posto dietro è possibile attivare la seconda velocità.



Rubinetti all'uscita dell'impianto ausiliario per evitare spillamenti di olio e garantire facilità di innesto in fase di attacco/stacco delle attrezzature.



Rubinetto di selezione dell'impianto ausiliario da doppio effetto (pinza) a singolo effetto (martello, trincia) permette di passare dalla modalità singolo effetto (martello) alla modalità doppio effetto (pinza).

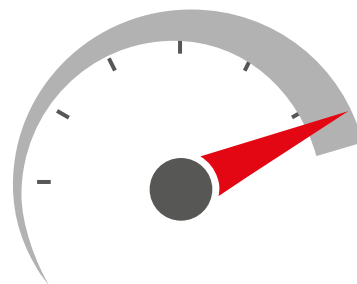




## COMPLETO CONTROLLO DELLA MACCHINA IN TEMPO REALE

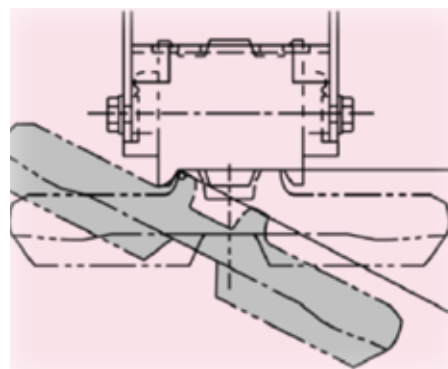
### RIDUZIONE DELLA VELOCITÀ

La macchina è dotata di un sistema di riduzione automatica della velocità di avanzamento. In caso di necessità la macchina scala autonomamente la velocità di traslazione, garantendo al carro la massima coppia di spinta per superare ogni tipo di ostacolo.



### RULLI CINGOLI ANTI-USCITA

A tripla flangia. Garantiscono una minor usura dei cingoli in gomma permettono una maggiore area di contatto tra cingolo e rullo, quindi il carico è distribuito in modo migliore riducendo l'usura di tutte le parti del sottocarro. La tripla flangia inoltre riduce il rischio di uscita del cingolo in caso di lavori in pendenza (è possibile lavorare su pendenze doppie rispetto a un carro dotato di rulli tradizionali).



### BRANDEGGIO CON SWING STOPPER DI SERIE

Brandeggio idraulico del braccio pari a 70° a sinistra e 55° a destra. La macchina è dotata del sistema swing stopper di serie, ideale per l'installazione di attrezzature di maggiore dimensione senza interferire con la cabina.





# MANUTENZIONE

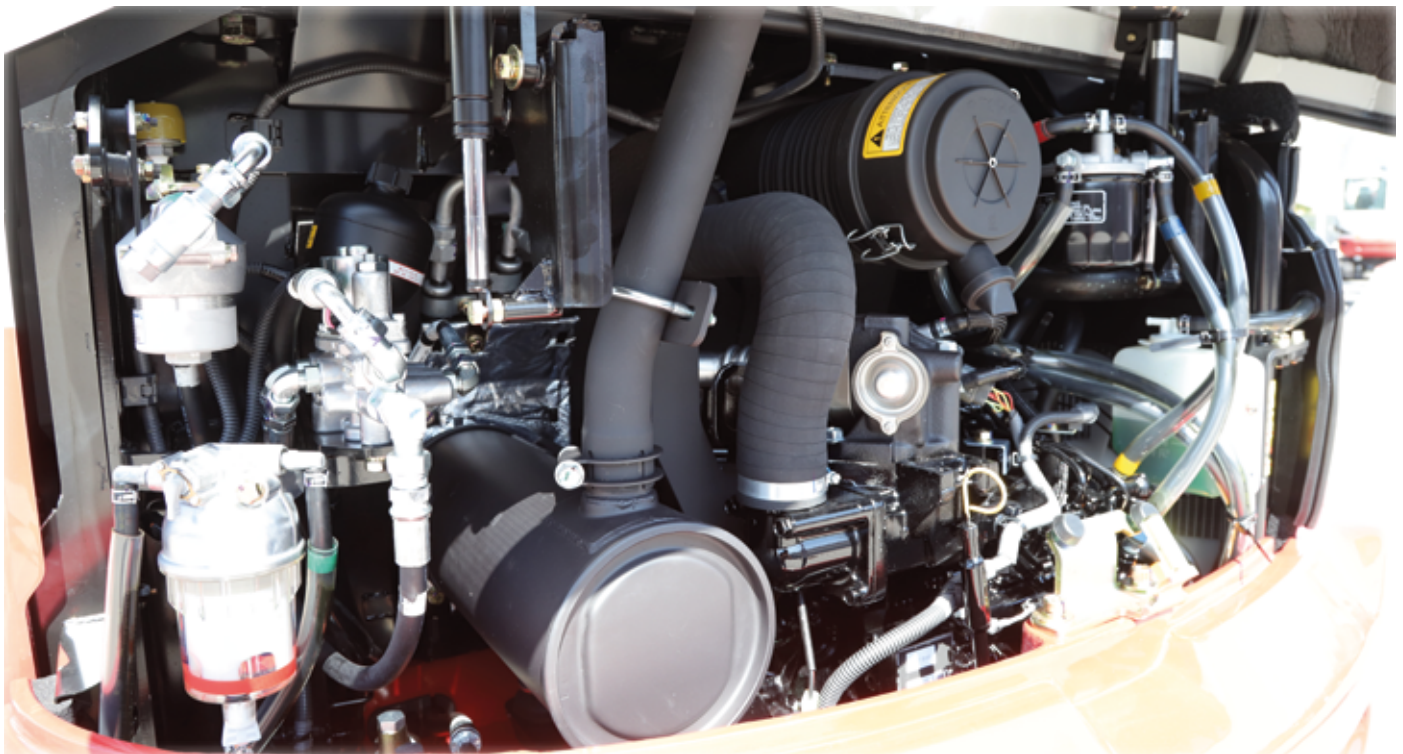
MINIESCAVATORE

## MANUTENZIONE SEMPLICE

Nel vano motore ogni elemento è posto ad altezza uomo per facilitare gli interventi di manutenzione. Sotto la torretta si trovano i tappi per lo spurgo dell'olio idraulico, dell'olio motore, del liquido refrigerante e del gasolio, per velocizzare ogni operazione di pulizia e assistenza. L'apertura dei cofani ad ali di gabbiano permette un comodo accesso ai principali componenti idraulici come al distributore o al serbatoio olio idraulico.



Il TB235-2 è STAGE V!



## ACCUMULATORE

L'accumulatore è una sacca contenente gas inerte (azoto), quando la pressione all'interno dell'impianto è costante la sacca occupa tutto il volume dell'accumulatore, quando la pressione all'interno dell'impianto diminuisce, la sacca si comprime. I benefici di questo dispositivo sono riportati di seguito:

- È una riserva di Energia in caso di black out della pompa o del motore;
- Garantisce una pressione costante per un lungo periodo;
- Assorbe le sovrappressioni all'interno dell'impianto dei servocomandi;
- Riduce il rumore generato dalle pompe;
- Riduce i danni a valvole, guarnizioni, tubi, ecc...





# MANUTENZIONE

## MINIESCAVATORE



### RADIATORE SIDE BY SIDE

Garantisce un ottimo scambio termico, pulizia facile da eseguire da entrambi i lati del gruppo radiatore.



### DOPPIO FILTRO GASOLIO

Con sistema elettronico che segnala l'eventuale presenza d'acqua sia a vista che in cabina (l'anello rosso si alza quando l'acqua raccolta nel filtro aumenta).

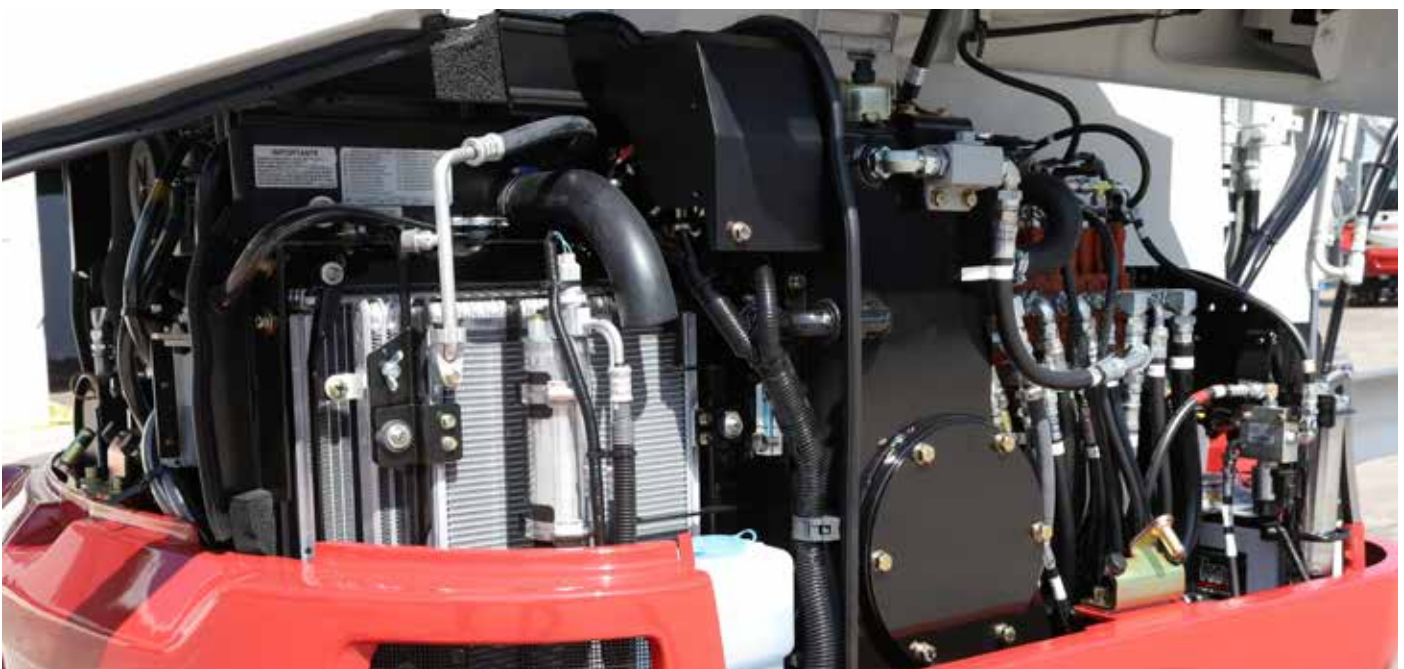


### DISTRIBUTORE

Con elementi disassemblabili, ciascuno dotato di valvole anti cavitazione. Sistema di rigenerazione per velocizzare i movimenti macchina, il selettore 1-2 vie è posto lateralmente.

## QUALITÀ ED AFFIDABILITÀ

Takeuchi® utilizza olio idraulico Long life con sostituzione prevista dopo 4.000 ore di lavoro. Il sistema è progettato per la massima affidabilità: all'interno del serbatoio idraulico, un filtro di ritorno di alta qualità, garantisce l'assenza di impurità all'interno del circuito. Ogni macchina Takeuchi® prima di essere venduta subisce un rigoroso lavaggio dell'impianto idraulico, che elimina ogni impurità che potrebbe essersi depositata durante la fase di assemblaggio.





### **CILINDRO BRACCIO CON PROTEZIONE**



### **PERNI CON RECUPERO DI GIOCO**

Sia sulla benna che sul braccio di scavo.



### **PUNTI DI INGRASSAGGIO**

Ben evidenziati in giallo e protetti da una struttura anti urto.



### **VALVOLA DI INVERSIONE**

Modifica la configurazione leve da da ISO a G.



### **PISTOLA INGRASSATRICE**



### **SPORTELLINO DI RIFORMIMENTO**



### **SACCA PORTA ATTREZZI**

Con sportellino dedicato.



### **GARANZIA ESTESA**

Takeuchi® offre soluzioni personalizzate di garanzia estesa.



# SPECIFICHE

## MINIESCAVATORE

### MOTORE

Modello	Yanmar 3TNV88F
Regolamento Emissioni	2016/1628 - Stage V
Tipo	4 tempi
Raffreddamento	Ad acqua, con ventola aspirante
Controllo emissioni	EGR, Turbo (senza DPF)
Iniezione	Diretta
N° di cilindri	3
Alesaggio x corsa	88 x 90 mm
Potenza nominale	
ISO 14396, netta	18,2 kW (24,4 cv) @ 2.400 giri/min
ISO 9249, netta	17,6 kW (23,6 cv) @ 2.400 giri/min
Coppia massima	92,2 Nm @ 1.440 giri/min
Cilindrata	1.642 cm <sup>3</sup>
Consumo specifico	238 g/kWh

### Impianto elettrico

Tensione di esercizio	12 V
Batteria	1 x 64 Ah
Motorino d'avviamento	1,7 kW
Alternatore	0.66 kW

### CIRCUITO IDRAULICO

Pompe principali:	
Pompa per	equipaggiamento, traslazione, ausiliari
Tipo pompa	doppia mandata a cilindrata variabile
Portata massima	2 x 38,9 l/min
Taratura della valvola	245 bar
Pompa per	rotazione, lama
Tipo pompa	a ingranaggi
Portata massima	21,6 l/min
Taratura della valvola	200 bar
Pompa per	servocomandi
Tipo pompa	a ingranaggi
Portata massima	10,8 l/min
Taratura della valvola	34 bar

### PRESTAZIONI OPERATIVE

Versione	Peso operativo	Pressione al suolo
Tettuccio	3.374 kg (gomma) 3.424 kg (acciaio)	30,4 kPa
Cabina	3.474 kg (gomma) 3.524 kg (acciaio)	31,4 kPa
Contrappeso standard		222 kg
Lunghezza braccio		2.460 mm
Lunghezza avambraccio		1.450 mm
Forza di strappo all'avambraccio		17,3 kN
Forza di strappo alla benna		27,1 kN
Forza di strappo al braccio		17,1 kN

### Sottocarro cingolato

Motore di traslazione idraulico a pistoni assiali a portata variabile per ogni cingolo, dotato di due velocità e riduttore epicicloide. Freno di stazionamento a dischi multipli in bagno d'olio, con applicazione a molla e rilascio idraulico.

### Velocità di traslazione

Bassa / alta (cingoli in gomma)	2,8 / 4,2 km/h
Pendenza massima superabile	30° (58%)
Forza massima di trazione	40,5 kN
Tensione dei cingoli automatico	mediante pistone idraulico
Larghezza pattini	300 mm
Rulli inferiori / superiori per lato	4 / 1
Larghezza carro	1.580 mm

### Rotazione

Motore di rotazione idraulico a pistoni assiali. Blocco di rotazione con valvola di blocco con protezione antishock.

Velocità di rotazione	9,3 giri/min
-----------------------	--------------

### Lama

Larghezza x altezza	1.580 x 395 mm
---------------------	----------------

### Altri dati

LwA rumorosità esterna	93 dB (A)
LpA rumorosità interna (versione cabina)	68 dB (A)
Livello di vibrazione (EN 6396:2008)	
Braccio e sinistro	< 2.5 m/s <sup>2</sup>
Corpo	< 0.5 m/s <sup>2</sup>



**Linee idrauliche**

1° impianto ausiliario	
Portata massima	60 l/min
Pressione massima	210 bar
Controllo	comando proporzionale e ON/OFF
2° impianto ausiliario (Tettuccio Adv.)	
Portata massima	22 l/min
Pressione massima	206 bar
Pressione massima	comando proporzionale e ON/OFF

**CAPACITÀ**

Serbatoio carburante	46 litri
Sistema idraulico	68 litri
Serbatoio idraulico	35 litri
Olio motore (riempimento)	4,7 litri
Refrigerante motore	4 litri
Ingranaggio di riduzione traslazione (per lato)	0,5 litri

**Brandeggio**

Brandeggio in fusione unica, a doppio perno per una maggiore robustezza e capacità operativa, con swing stopper di serie per benne superiori a 57 cm.

Angolo di brandeggio (sx / dx) 70°/55°



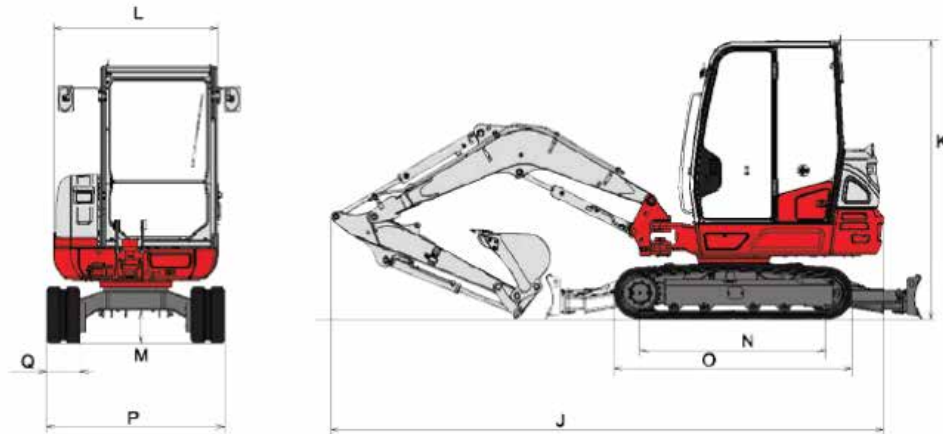


# SPECIFICHE

## MINIESCAVATORE

### DIMENSIONI

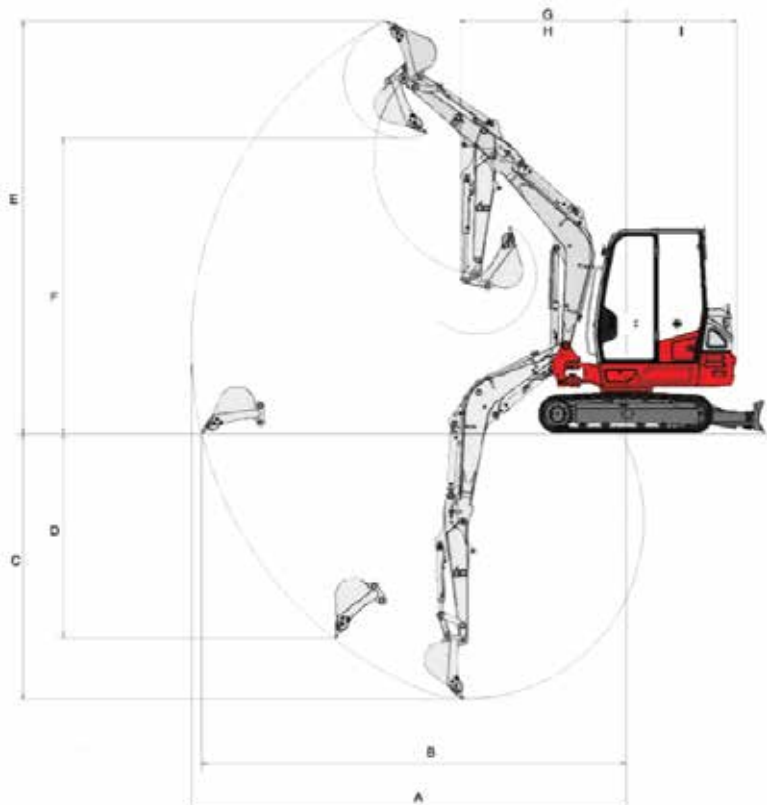
Valori riferiti alla versione cingoli in gomma



	TB235-2	
	Tettuccio	Cabina
	mm	
J	4.900	
K	2.510	2.495
L	1.460	
M	295	
N	1.645	
O	2.110	
P	1.580	
Q	300	

### DIAGRAMMA DI SCAVO

Valori riferiti alla versione cingoli in gomma



	TB235-2	
	Tettuccio	Cabina
	mm	
A	5.255	
B	5.130	
C	3.245	
D	2.495	
E	5.010	
F	3.595	
G	2.005	
H	1.660	
I	1.330	

## CAPACITÀ DI SOLLEVAMENTO

### VERSIONE TETTUCCIO

H. Altezza di sollevamento (m)	Capacità di sollevamento (KG) FRONTALE - LAMA SOLLEVATA				Capacità di sollevamento (KG) LATERALE - LAMA SOLLEVATA			
	R - Raggio di sollevamento (m)				R - Raggio di sollevamento (m)			
	1 m	2 m	3 m	4 m	1 m	2 m	3 m	4 m
4 m			654*				654*	
3 m				511				503
2 m			788*	495			776	487
1 m			750	476			724	469
0 (terra) m		1.353	714	461		1.246	690	455
-1 m	1.752*	1.363	708		1.752*	1.255	684	
-2 m	3.044*	1.408	742		3.044*	1.295	716	

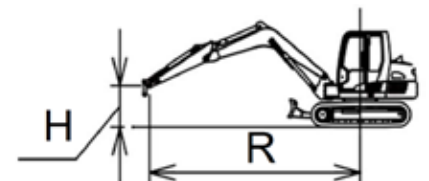
## CAPACITÀ DI SOLLEVAMENTO

### VERSIONE CABINA

H. Altezza di sollevamento (m)	Capacità di sollevamento (KG) FRONTALE - LAMA SOLLEVATA					Capacità di sollevamento (KG) LATERALE - LAMA SOLLEVATA				
	R - Raggio di sollevamento (m)					R - Raggio di sollevamento (m)				
	1 m	2 m	3 m	4 m	MAX	1 m	2 m	3 m	4 m	MAX
4 m			654*					654*		
3 m				561					537	
2 m			788*	544				788*	521	
1 m			823	525	442			773	502	425
0 (terra) m		1.488	787	510			1.332	739	448	
-1 m	1.752*	1.498	781			1.752*	1.341	733		
-2 m	3.044*	1.498*	815			3.044*	1.381	765		

#### Note

- I valori sono conformi a ISO 10567
- Un asterisco (\*) indica il carico limitato dalla capacità idraulica
- I carichi delle tabelle non superano l'87% della capacità idraulica di sollevamento o il 75% del carico ribaltabile
- La massa del dispositivo di sollevamento dovrà essere dedotta dalla capacità nominale per determinare il carico netto sollevabile



R: Raggio di sollevamento.  
H: Altezza del punto di sollevamento.

## EQUIPAGGIAMENTI STANDARD VERSIONE EASY E ADVANCED

### **Motore**

- Motore a basso livello di emissioni conforme alle norme europee ed americane
- Filtro aria a doppio elemento
- Pre-filtro gasolio con separatore dell'acqua
- Autodeceleratore
- Modalità Eco e Mountain

### **Sistema idraulico**

- 1° AUX di serie
- Comandi proporzionali con la possibilità di regolare la portata di olio
- Modalità scatto 1° AUX
- Olio idraulico Takeuchi 46 Long Life (4000 h)
- Sfiato serbatoio idraulico per rilascio pressione residua
- Accumulatore

### **Strumentazione e controllo**

- Computer di bordo a colori da 5.7 pollici (versione Cabina)
- Indicatore del livello carburante
- Indicatore di temperatura del liquido refrigerante

### **Sicurezza**

- Pulsante spegnimento motore
- Leva di sicurezza per l'attivazione dell'idraulica
- Valvola di sicurezza su braccio, avambraccio + allarme sovraccarico (versioni ADVANCED)
- Protezione OPG (TOP LEVEL I)
- Protezione ROPS
- Protezione TOPS

### **Cabina**

- A/C e riscaldamento
- Sedile Comfort in tessuto traspirante (versione Cabina), Deluxe in PVC (versione Tettuccio) ammortizzato e regolabile in base al peso
- Braccioli regolabili
- Cintura di sicurezza con avvolgitore
- Finestrino anteriore inferiore rimovibile, con punto di aggancio in cabina
- Vetro oscurato sopra cabina con tendina parasole
- Porta che può mantenere la posizione aperta

- Illuminazione interna
- Tergicristallo intermittente e lavavetro sul finestrino anteriore
- DAB radio con MP3 e Bluetooth
- Posacenere
- Presa 12V - 5A
- Specchi retrovisori
- Minipresa per lampeggiante su tettuccio con comando in cabina
- Pedale per comando brandeggio con copertura anti-azionamento accidentale
- Fari di lavoro a LED (2 sopra cabina, 1 laterale, 1 sul braccio, OPT: 2 posteriori)
- Sacca con 20 attrezzi e pistola ingrassatrice

### **Attrezzature**

- Lama dozer lunga
- Braccio monoblocco, lunghezza 2.460 mm
- Avambraccio 1.450 mm
- Brandeggio idraulico con swing stopper
- Gancio di sollevamento carichi (versione ADVANCED)
- Predisposizione pollice

## EQUIPAGGIAMENTI IN OPZIONE

### **Opzionali**

- Estensione di garanzia
- Cingoli in acciaio
- Griglie FOPS II e FOGS II
- Takeuchi Fleet Management (GPS)



# ATTREZZATURE

MINIESCAVATORE

## SELEZIONE BENNA

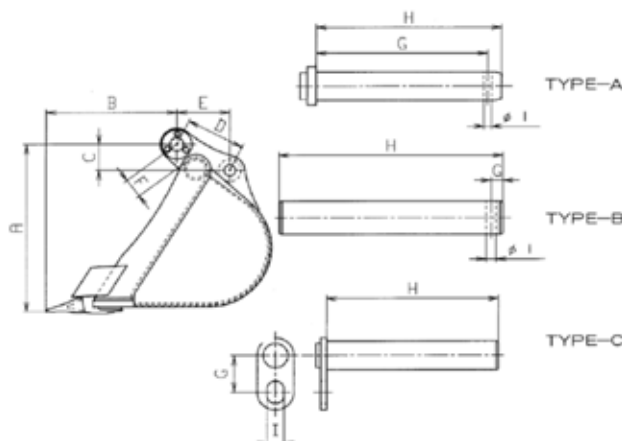
BENNE TB235-2		Larghezza	Capacità (l)	BENNE TB235-2		Larghezza	Capacità (l)
Attacco Rapido KLAC	Benne scavo	300	39	Attacco Diretto	Benne scavo	250	30
		350	49			300	39
		400	58			350	49
		450	68			400	58
		500	78			450	68
		600	97			500	78
		700	117			600	97
		800	136			700	117
	Benne Pulizia Fossi	1.000	121		Benne Pulizia Fossi	1.000	121
		1.200	148			1.200	148
		1.300	161			1.300	161
		1.400	175			1.400	175
		1.500	188			1.500	188
	Benne Grigliate	700	119		Benne Grigliate	700	119
		800	139			800	139
		900	159			900	159
	Benne Orientabili	1.050	148		Benne Orientabili	1.050	148
		1200	172			1.200	172
		1.300	190			1.300	190
		1.400	203			1.400	203
Benne Trapezoidali	600	-	Benne Trapezoidali	600	-		

### Disponibili in:

- attacco diretto;
- attacco rapido meccanico;
- attacco rapido idraulico.

### Note

- Dati e specifiche riportati nella tabella sono puramente indicativi e non impegnativi;
- Moltiplicare la densità del materiale da sollevare (kg/m<sup>3</sup>) per la capacità SAE per ottenere il peso del materiale sollevato con la benna selezionata.



	TB235-2
A	573,3 mm
B	442,4 mm
C	87 mm
D	191,6 mm
E	170,8 mm
F	69,2 mm
G	15 mm
H	235 mm
I	11 mm
PIN TYPE	B



## MARTELLI EPIROC

Modello martello	PREMIUM SB202	
Peso	KG	200
Pressione di esercizio	bar	100-150
Frequenza d'impatto	Blows / min	850-1800
Diametro utensile	mm	65
Lunghezza utile dell'utensile	mm	300
Potenza max idr. in ingresso	kW	17
Livello di potenza sonora LwA	dB(A)	118



**Ordinabile nelle seguenti configurazioni di attacco:**

- Contropiastra
- Attacco diretto
- Attacco rapido

Il KIT martello comprende due tubi e due utensili (piramidale e scalpello).



## **PREDISPOSIZIONE POLLICE: UN ACCESSORIO POLIFUNZIONALE**

Il pollice idraulico viene applicato sul braccio dell'escavatore, permettendo di agevolare la presa di massi, tronchi e molto altro: si ha quindi a disposizione una pinza che permette di sollevare e spostare comodamente i materiali.

Quando non serve, il pollice si ripiega completamente vicino al braccio, consentendo il normale funzionamento della benna con minimo ingombro in fase di scavo.





# TAKEUCHI

LE NOSTRE MACCHINE



TB210R



TB217R



TB216



TB219



TB225



TB325R



TB230



TB235-2



TB335R



TB240



TB250-2



TB350R



TB260



TB370



TB290-2



TB2150R



TB2150 HEAVY



TB257FR



TB280FR



TL6R



TL8R2



TL10V2



TL12V2



TL12R2



TB295W



TCR50-2





[www.TAKEUCHI-ITALIA.it](http://www.TAKEUCHI-ITALIA.it)



Via Vittorio Veneto, 66 - 37053 Cerea - Verona  
Tel. +39 0442 1908 700 - Fax +39 0442 1908 709

Benché sia stata posta la massima cura per garantire la correttezza dei contenuti di questa brochure al momento della stampa, essa non ha alcuna valore in sede contrattuale. Le illustrazioni e le descrizioni di questa brochure si intendono fornite a titolo indicativo. In linea con la politica di Takeuchi che si prefigge il costante miglioramento dei propri prodotti. Takeuchi si riserva il diritto di modificare in qualsiasi momento le caratteristiche tecniche e le specifiche tecniche delle macchine descritte e illustrate nella presente pubblicazione. È vietata la riproduzione, totale o parziale, della presente brochure senza il previo consenso scritto di Takeuchi.