

TAKEUCHI[®]
From World First to World Leader



TB20e
ELETTRICO

MADE IN JAPAN



Tutte le macchine Takeuchi sono *Made in Japan*.
Garanzia di elevata qualità, affidabilità e cura di ogni dettaglio.
Dalla progettazione all'immissione sul mercato.

MINIESCAVATORE

ELETTRICO



Peso operativo 1.930 kg



Capacità batteria 24,7 kWh



Profondità di scavo 2,39 m



Larghezza del carro 98 / 130 cm



INDICE

MINIESCAVATORE



PRESTAZIONI 05

- Eccezionale forza di scavo
- Fari da lavoro a led sul tettuccio e sul braccio



COMFORT 09

- Sedile in PVC
- Comandi proporzionali



FUNZIONAMENTO 11

- Rullo a tripla flangia
- Rubinetti linee idrauliche



MANUTENZIONE 14

- Sostituzione olio idraulico ogni 4.000 h



SPECIFICHE 16

- Capacità di sollevamento
- Equipaggiamenti



ATTREZZATURE 20

- Selezione benna
- Martello Epiroc



PRESTAZIONI

MINIESCAVATORE

ELETTRICO, ECOLOGICO, AFFIDABILE

Il nuovo mini escavatore elettrico Takeuchi® TB20e è una novità assoluta per il mercato delle macchine movimento terra: si tratta di una macchina a zero emissioni e a basso livello di rumore, con le stesse caratteristiche prestazionali e capacità degli escavatori diesel della stessa categoria.

Il TB20e è il primo mezzo elettrico progettato e costruito dalla casa Giapponese, con comandi completamente elettrici che garantiscono una maggiore precisione e fluidità di movimento, offrendo la possibilità di invertire le leve da modello ISO a G.

È la soluzione ideale per le aree sensibili dal punto di vista ecologico e per i clienti che vogliono ridurre l'impatto ambientale, pur mantenendo un'alta produttività e un basso costo operativo.

Questo mini escavatore elettrico è particolarmente adatto all'uso in aree soggette a limiti sia sul rumore che sulle emissioni, come ad esempio all'interno di abitazioni, nell'industria alimentare e nei siti con restrizioni di utilizzo di motori a scoppio.

Il TB20e riduce i costi operativi e l'impatto ambientale: grazie alla sua tecnologia avanzata, offre un'efficienza senza pari sul campo, mantenendo al contempo un elevato livello di prestazioni.





PRESTAZIONI

MINIESCAVATORE

CARRO ALLARGABILE

Questa funzione è di serie: il movimento del carro viene azionato utilizzando il comando accanto al piede destro e la leva della lama dozer. Il carro più largo consente di avere maggiore stabilità e capacità di carico in laterale, il carro stretto (in sagoma con la larghezza della macchina) permette l'accesso anche in aree con ingresso ristretto.



LAMA DOZER

Lama dozer lunga, allargabile da 980 a 1.300 mm: nella massima estensione permette di aumentare la stabilità della macchina e quindi è l'ideale nei lavori in pendenza.



PULSANTE SECONDA VELOCITÀ

Posizionato sul manipolatore destro.



COMPARTO MANUALE

Con serratura a chiave.

VALVOLE DI SICUREZZA

Per la movimentazione dei carichi sospesi, con riferimento nel certificato di conformità della macchina.



SUPERFICIE ANTISCIVOLO

Con pavimento antisdrucciolo e pedale di brandeggio con copertura anti azionamento accidentale, conferisce maggior sicurezza all'operatore.



FARI DA LAVORO A LED

Per un'eccellente visibilità, posizionati sul braccio e integrati nel fronte e nel retro del tettuccio.



GANCIO DI SOLLEVAMENTO CARICHI

Posizionato sulla biella della benna e certificato per il sollevamento carichi.





CARICA BATTERIA ON-BOARD DA 230V

Ricarica l'escavatore dal 20% al 100% in circa 8 ore.



CARICA BATTERIA OFF-BOARD DA 380V

Ricarica l'escavatore dal 20% al 100% approssimativamente in 2 ore.



STACCA BATTERIA

1 presa esterna da 24V - 2A



CICALINO

Il TB20e dispone del cicalino sia in retromarcia che in traslazione in avanti.



PRESA 24V

1 presa esterna da 24V - 2A



PRESA 12V

1 presa interna da 12V - 1.5A

BATTERIA

Da 73V, è capace di erogare 24,7 kWh di potenza e un'autonomia fino a 8 ore di lavoro, a seconda dell'ambito di utilizzo.





COMFORT

MINIESCAVATORE

MASSIMA LIBERTÀ DI MOVIMENTO NELLA NUOVA POSTAZIONE OPERATIVA

Questo miniescavatore elettrico ed Eco-friendly è caratterizzato da un'attenta progettazione della postazione operativa, con comandi intuitivi e a portata di mano, ergonomici ed efficienti.

Per migliorare l'operatività durante le ore lavorative, è stato ulteriormente ampliato lo spazio per i piedi, con l'aggiunta di alcuni dettagli di pregio come i pedali reclinabili, il poggiatesta in gomma, il tappetino antisdrucciolo, il sedile in PVC e i braccioli regolabili in altezza.

Tutti i comandi sono realizzati a regola d'arte e disposti a portata di mano dell'operatore: in ogni particolare è ben visibile la firma del Made in Japan by Takeuchi®.



AMPIO SPAZIO PER I PIEDI

Per migliorare la postura dell'operatore.



COMODO SEDILE IN PVC

Con tre possibilità di regolazione e cintura di sicurezza retraibile.



A. Tasto di selezione menu
B. Tasto contaore

C. Tasto accensione/spengimento fari
D. Tasto 1° AUX

1. Modalità Eco
2. Spia di emergenza veicolo
3. Spia impianto di azionamento
4. Spia batteria al litio
5. Spia caricabatteria esterno
6. Spia 3° impianto ausiliario
7. Spia livello batteria al litio
8. Spia impostazione attrezzi
9. Contaore
10. Temperatura dell'olio idraulico
11. Livello di carica della batteria al litio
12. Spia Overload
13. Velocità di traslazione
14. Decelerazione automatica
15. Autotank
16. Selezione del 2° o 4° circuito ausiliario
17. Velocità del motore
18. Temperatura della batteria al litio



BRACCIOLI REGOLABILI

Con viti di registrazione disposte posteriormente.



PEDALI DI TRASLAZIONE RECLINABILI



JOYSTICK ERGONOMICI E PROPORZIONALI



FUNZIONAMENTO

MINIESCAVATORE

ZERO EMISSIONI, MASSIMA SOSTENIBILITÀ

Grazie alle emissioni nulle, il TB20e permette di lavorare in ambienti interni, nei centri urbani e nei sotterranei. Risulta inoltre particolarmente utile negli ambienti ove sono presenti restrizioni di accesso alle macchine con motore termico, come ad esempio nell'industria alimentare e nelle strutture ospedaliere.



BRANDEGGIO IDRAULICO

Il TB20e garantisce un brandeggio del braccio pari a 78° a sinistra e 49° a destra: la macchina permette quindi di eseguire lavori in cantieri al chiuso come ad esempio piccole gallerie, cunicoli e ambienti sotterranei.

Le potenzialità di questo miniescavatore elettrico a zero emissioni fanno la differenza per vincere un appalto.





FUNZIONAMENTO

MINIESCAVATORE

MASSIMA CHIAREZZA CON IL NUOVO DISPLAY DA 4,3"

Il nuovo computer di bordo del TB20e è semplice da utilizzare e in perfetto stile Takeuchi®: offre una visione chiara e dettagliata delle informazioni essenziali dei principali parametri della macchina.

Attraverso il monitor possono essere gestite la maggior parte delle funzionalità e delle impostazioni della macchina: è possibile regolare la portata d'olio del sistema ausiliario, consultare i parametri relativi all'utilizzo della macchina ed eventuali spie ed errori nelle schermate dedicate.

Si possono memorizzare fino a 4 configurazioni tramite il menu principale. Ad ogni impostazione si associa un simbolo a scelta tra 6 attrezzi o un numero da 1 a 3.

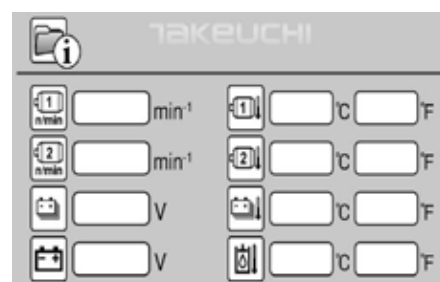


CARICA RESIDUA

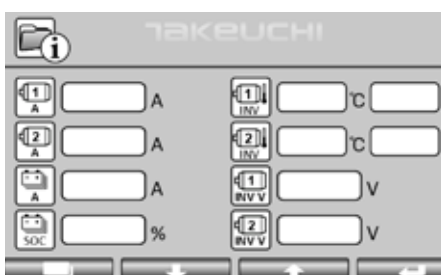
È consultabile all'avvio della macchina, con la chiave di accensione su ON.



MENU PRINCIPALE



VELOCITÀ



PARAMETRI



SCHERMATA ERRORI



IMPOSTAZIONE DEGLI AUSILIARI



TUBI IDRAULICI PROTETTI

Le tubazioni idrauliche passano all'interno del braccio per ridurre il rischio di rotture causate da detriti o durante operazioni in aree molto strette.



RUBINETTI LINEE IDRAULICHE

Le linee idrauliche ausiliarie sono integrate nel braccio di scavo per una maggiore protezione dei tubi. I rubinetti di apertura / chiusura permettono di evitare eventuali perdite di olio.



RULLI A TRIPLA FLANGIA

Permettono di distribuire il carico in modo più uniforme, riducendo il rischio di deragliamento e consentendo di lavorare su pendenze maggiori rispetto a un cingolo a doppia flangia.



CILINDRI PROTETTI

Il cilindro del braccio di sollevamento è montato sulla parte superiore, nella posizione dove è maggiormente protetto durante il lavoro.



COMANDI

- Detent Mode 1° AUX
- Auto Tank (singolo / doppio effetto)
- Overload (sollevamento)



- A** Computer di bordo
- B** Leva lama dozer
- C** Ghiera acceleratore
- D** Quadro di accensione
- E** Pedale di brandeggio
- F** Leve di traslazione



MANUTENZIONE

MINIESCAVATORE

MANUTENZIONE SEMPLICE E VELOCE

Gli interventi di manutenzione risultano semplici e veloci, grazie ai vani di ispezione di facile accesso.

Per agevolare gli interventi di ingrassaggio, le valvole sono evidenziate di colore giallo e il loro posizionamento è riportato all'interno del manuale dell'operatore.

Prima di lasciare la fabbrica, i circuiti idraulici di tutte le macchine sono sottoposti a un rigoroso lavaggio per eliminare eventuali impurità presenti.

L'olio idraulico Long Life di primo equipaggiamento è garantito 4000h.

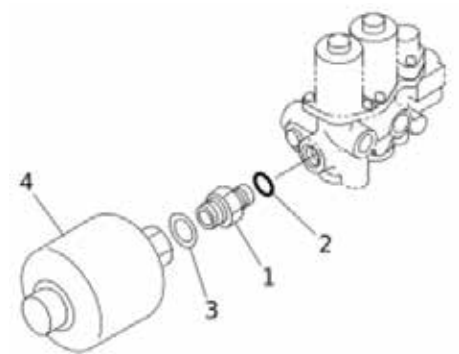


ACCUMULATORE

L'accumulatore è una sacca contenente gas inerte (azoto).

Quando la pressione all'interno dell'impianto è costante, la sacca occupa tutto il volume dell'accumulatore; quando la pressione all'interno dell'impianto diminuisce, la sacca si comprime. I benefici di questo dispositivo sono riportati di seguito:

- È una riserva di Energia in caso di black out della pompa o del motore
- Garantisce una pressione costante per un lungo periodo
- Assorbe le sovrappressioni all'interno dell'impianto dei servocomandi
- Riduce il rumore generato dalle pompe
- Riduce i danni a valvole, guarnizioni e tubi



Il TB20e è alimentato al 100% da una batteria al litio con emissioni di CO2 pari a zero.



BATTERIA

Posizionata sotto il cofano laterale destro.



DISTRIBUTORE

Di tipo direzionale attuato da solenoidi proporzionali, posizionato nello scomparto sotto i piedi, con 11 elementi disassemblabili.



PERNI CON RECUPERO DI GIOCO

Sia sulla benna che sul braccio di scavo.

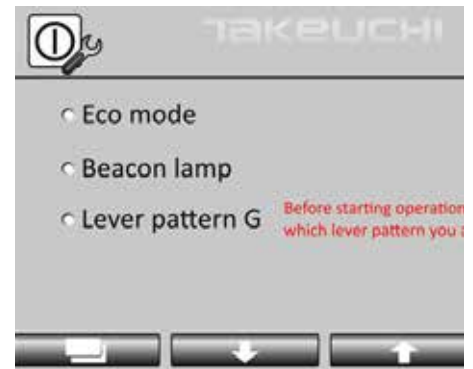


PUNTI DI INGRASSAGGIO

Evidenziati di colore giallo.



CONTROLLO LIVELLO OLIO IDRAULICO



INVERSIONE COMANDI

Modifica la configurazione leve da ISO a G.



PISTOLA INGRASSATRICE

Posizionata in un comodo vano richiudibile a chiave.



TFM SYSTEM

Takeuchi® Fleet Management - sistema che permette di geolocalizzare la macchina e monitorare i principali parametri macchina da remoto.



GARANZIA ESTESA

In fase di acquisto è possibile scegliere l'estensione di garanzia, a tutela del proprio investimento.



SPECIFICHE

MINIESCAVATORE

SPECIFICHE

| | |
|--------------------------------|------------------------------|
| Peso operativo | 1.930 kg |
| Pressione al suolo | 32,1 kPa |
| Batteria al litio | 24,7 kWh |
| Voltaggio batteria | 73 V |
| Caricatore on board (monofase) | dal 20%-100% in 8 ore @230 V |
| Caricatore off board (trifase) | dal 20%-100% in 2 ore @380 V |
| Coppia massima | 54 Nm |
| Forza di strappo benna | 13,7 kN |
| Forza di strappo avambraccio | 8,1 kN |
| Forza di strappo braccio | 39,1 kN |
| LwA Rumorosità esterna | 78 dB(A) |
| Raffreddamento | Ad aria |
| Impianto elettrico | |
| Tensione di esercizio | 12 V |
| Batteria al piombo | 1 x 43 Ah |

PRESTAZIONI OPERATIVE

| | |
|----------------------------|----------|
| Forza di trazione | 20,7 kN |
| Lunghezza braccio di scavo | 1.785 mm |
| Lunghezza avambraccio | 1.130 mm |

Sottocarro cingolato

Motore di traslazione idraulico a pistoni assiali a portata variabile per ogni cingolo, dotato di due velocità e riduttore epicicloidale. Freno di stazionamento a dischi multipli in bagno d'olio, con applicazione a molla e rilascio idraulico.

| | |
|--|----------------|
| Velocità di traslazione (cingoli in gomma) | 2,2 / 4,2 km/h |
|--|----------------|

Rotazione

Motore di rotazione idraulico a pistoni assiali. Blocco di rotazione con valvola di blocco con protezione antishock.

| | |
|-----------------------|--------------------|
| Velocità di rotazione | 7,6 giri/min |
| Larghezza x altezza | 980/1.300 x 300 mm |

Altri dati

| | |
|---------------------------------------|------------------------|
| LwA rumorosità esterna | 78 dB (A) |
| Livello di vibrazione (EN 12096:1997) | |
| Braccio destro / sinistro | < 2,5 m/s ² |
| Corpo | < 0,5 m/s ² |

CIRCUITO IDRAULICO

| | |
|------------------------|--|
| Pompe principali: | |
| Pompa per | equipaggiamento, traslazione, ausiliari, brandeggio, lama dozer, benna, braccio di sollevamento, avambraccio |
| Tipo pompa | a ingranaggi |
| Portata massima | 50.7 l/min |
| Taratura della valvola | 206 bar |
| Pompa per | rotazione |
| Tipo pompa | a ingranaggi |
| Portata massima | 10 l/min |
| Taratura della valvola | 196 bar |

Linee Idrauliche

| | |
|------------------------|----------|
| 1° impianto ausiliario | |
| Portata massima | 34 l/min |
| Pressione massima | 210 bar |
| 2° impianto ausiliario | |
| Portata massima | 11 l/min |
| Pressione massima | 206 bar |

Brandeggio

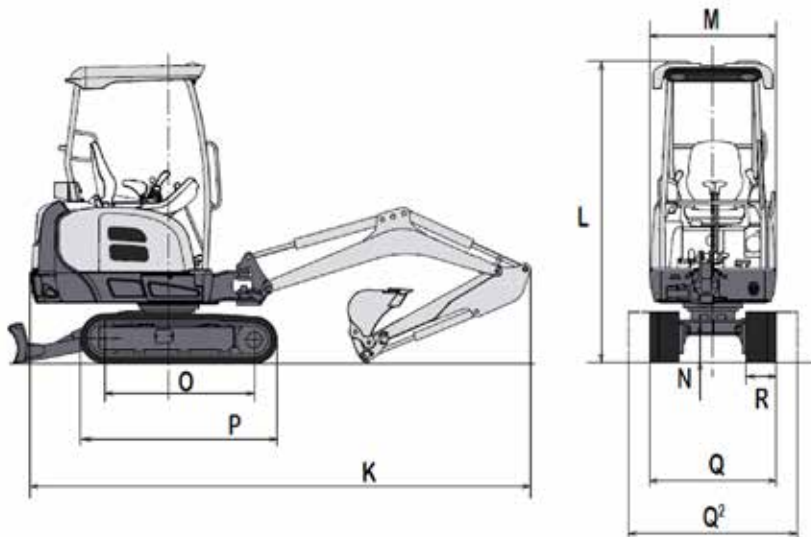
Brandeggio in fusione unica, a doppio perno per una maggiore robustezza e capacità operativa.

| | |
|--------------------------------|---------|
| Angolo di brandeggio (sx / dx) | 78°/49° |
|--------------------------------|---------|

CAPACITÀ

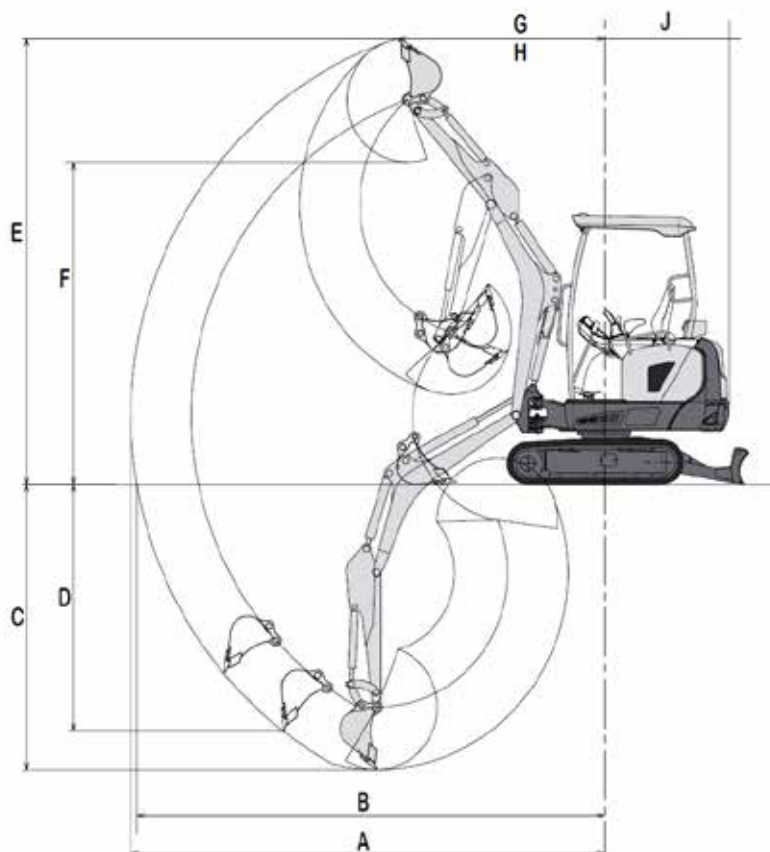
| | |
|---|------------|
| Sistema idraulico | 24 litri |
| Serbatoio idraulico | 14,1 litri |
| Ingranaggio di riduzione traslazione (per lato) | 0,30 litri |

DIMENSIONI



| TB20e | |
|-------|-----------|
| | (mm) |
| K | 3.880 |
| L | 2.280 |
| M | 985 |
| N | 205 |
| O | 1.155 |
| P | 1.520 |
| Q/Q2 | 980/1.300 |
| R | 230 |

DIAGRAMMA DI SCAVO



| TB20e | |
|-------|-------|
| | (mm) |
| A | 4.090 |
| B | 4.035 |
| C | 2.390 |
| D | 2.060 |
| E | 3.740 |
| F | 2.705 |
| G | 1.480 |
| H | 1.155 |
| J | 1.075 |



SPECIFICHE

MINIESCAVATORE

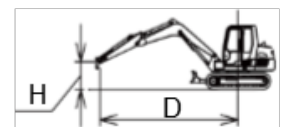
CAPACITÀ DI SOLLEVAMENTO

| H. Altezza di sollevamento (m) | Capacità di sollevamento (KG) FRONTALE - LAMA SOLLEVATA | | | | | | |
|---|--|-------|------|-------|------|-------|-----|
| | R - Raggio di sollevamento (m) | | | | | | |
| | 1 m | 1,5 m | 2 m | 2,5 m | 3 m | 3,5 m | Max |
| Max | | 343* | | | | | |
| 3 m | | | 290* | | | | |
| 2,5 m | | | | 276* | | | |
| 2 m | | | | 260* | 284* | | |
| 1,5 m | | | 273* | 291* | 283* | | |
| 1 m | | | 432* | 342* | 270 | 221 | |
| 0,5 m | | | 438 | 326 | 257 | 213 | 209 |
| 0 m | | 567* | 420 | 311 | 248 | 208 | |
| -0,5 m | 605* | 646 | 413 | 304 | 243 | | |
| -1 m | 923* | 554* | 374* | 273* | 197* | | |
| -1,5 m | | 398* | 270* | 189* | | | |

| H. Altezza di sollevamento (m) | Capacità di sollevamento (KG) LATERALE - LAMA SOLLEVATA | | | | | | | | | | | |
|---|--|-------|------|-------|------|-------|--------------------------|-------|------|-------|------|-------|
| | R - Raggio di sollevamento (m) | | | | | | | | | | | |
| | Larghezza cingoli 1.300 mm | | | | | | Larghezza cingoli 980 mm | | | | | |
| | 1 m | 1,5 m | 2 m | 2,5 m | 3 m | 3,5 m | 1 m | 1,5 m | 2 m | 2,5 m | 3 m | 3,5 m |
| Max | | 343* | | | | | | 343* | | | | |
| 3 m | | | 290* | | | | | | 290* | | | |
| 2,5 m | | | | 276* | | | | | | 276* | | |
| 2 m | | | | 260* | 284* | | | | | 260* | 272 | |
| 1,5 m | | | 273* | 291* | 283* | | | | 273* | 291* | 260 | 218 |
| 1 m | | | 432* | 342* | 292* | 251* | | | 425 | 315 | 247 | 203 |
| 0,5 m | | | 530* | 374* | 295* | 239* | | | 391 | 295 | 234 | 195 |
| 0 m | | 567* | 520* | 369* | 282* | 216* | | 561 | 374 | 281 | 225 | 190 |
| -0,5 m | 605* | 687* | 458* | 332* | 250* | | 605* | | 367 | 274 | 221 | |
| -1 m | 923* | 554* | 374* | 273* | 197* | | 923* | 554* | 367 | 273* | 197* | |
| -1,5 m | | 398* | 270* | 189* | | | | 398* | 270* | 189* | | |

Note

- I valori sono conformi a ISO 10567.
- Un asterisco (*) indica il carico limitato dalla capacità idraulica.
- I carichi delle tabelle non superano l'87% della capacità idraulica di sollevamento o il 75% del carico ribaltabile.
- La massa del dispositivo di sollevamento dovrà essere dedotta dalla capacità nominale per determinare il carico netto sollevabile.



EQUIPAGGIAMENTI STANDARD

Motore

- Motore elettrico a zero emissioni
- Filtro aria a doppio elemento

Sistema idraulico

- 1a e 2a linea idraulica con comandi proporzionali
- Olio idraulico Takeuchi Long Life 46 da sostituire dopo 4.000 h

Strumentazione e controllo

- Quadro strumenti con spie di controllo e di allarme per le seguenti funzioni: voltaggio, stato e temperatura della batteria al litio, temperatura dell'olio idraulico, stato di carica della batteria, velocità del motore
- Contaore
- Detent Mode: flusso costante di olio sul 1° aux
- Auto Tank sul 1° aux

Sicurezza

- Leva di sicurezza per l'attivazione dell'idraulica
- Valvole di blocco su braccio, avambraccio per il sollevamento dei carichi sospesi
- Allarme Overload attivabile tramite apposito pulsante
- Protezione ROPS / TOPS / OPG (Top Guard LEVEL I)
- Accumulatore
- Stacca batteria

Comfort

- Sedile in PVC, ammortizzato e regolabile in base al peso
- Braccioli regolabili
- Pavimento antisdrucchiolo lavabile
- Cintura di sicurezza con avvolgitore
- Manuale dell'operatore in italiano
- Leva meccanica per movimento lama dozer
- Pedale meccanico per comando brandeggio con copertura anti-azionamento accidentale
- Fari da lavoro (3 sul tettuccio, 1 sul braccio)
- Sacca attrezzi e pistola ingrassatrice

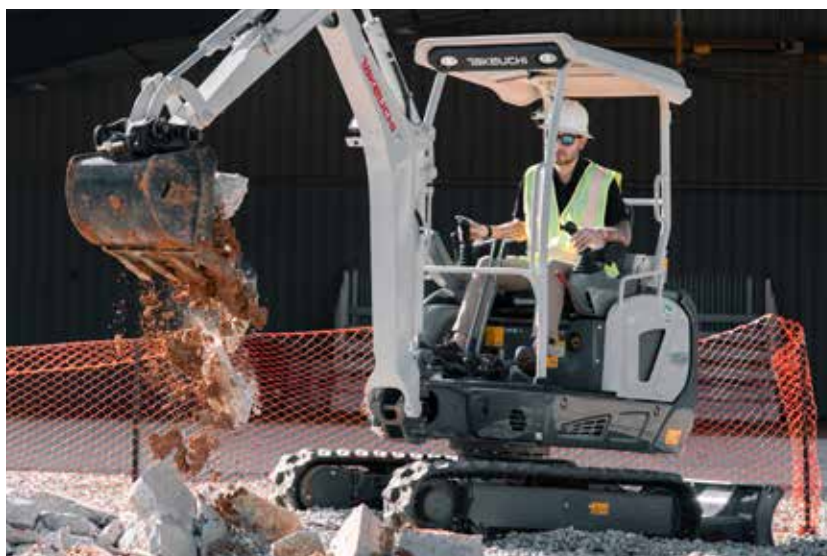
Attrezzature

- Braccio monoblocco
- Avambraccio lungo
- Cingoli in gomma
- Lama dozer lunga
- Lama dozer allargabile
- Occhione di sollevamento

EQUIPAGGIAMENTI IN OPZIONE

Opzionali

- Estensione di garanzia e TFM
- Disponibili su ordinazione anche le linee idrauliche SP3-SP4





ATTREZZATURE

MINIESCAVATORE

SELEZIONE BENNA

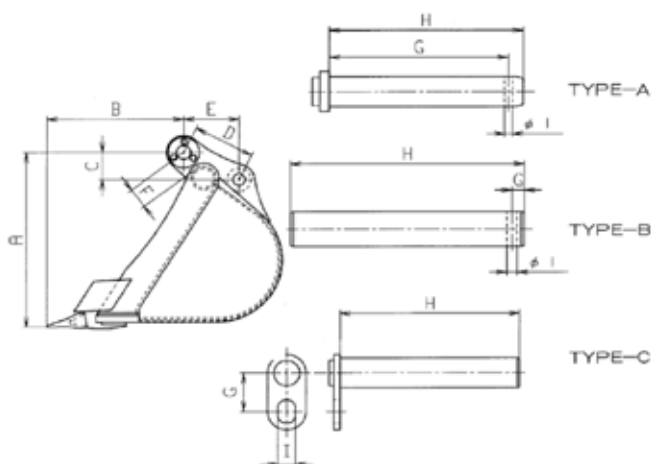
| BENNE TB20e | | Larghezza | Capacità (l) | BENNE TB20e | | Larghezza | Capacità (l) |
|---------------------|---------------------|-----------|--------------|-----------------|---------------------|-----------|--------------|
| Attacco Rapido KLAC | Benne scavo | 250 | 19 | Attacco Diretto | Benne scavo | 250 | 19 |
| | | 300 | 25 | | | 300 | 25 |
| | | 350 | 30 | | | 350 | 30 |
| | | 400 | 36 | | | 400 | 36 |
| | | 450 | 42 | | | 450 | 42 |
| | | 500 | 47 | | | 500 | 47 |
| | | 600 | 53 | | | 600 | 53 |
| | | 700 | 58 | | | 700 | 58 |
| | Benne Pulizia Fossi | 800 | 50 | | Benne Pulizia Fossi | 800 | 50 |
| | | 1.000 | 63 | | | 1.000 | 63 |
| | | 1.200 | 77 | | | 1.200 | 77 |
| | Benne Grigliate | 500 | 47 | | Benne Grigliate | 500 | 47 |
| | | 600 | 58 | | | 600 | 58 |
| | | 700 | 69 | | | 700 | 69 |
| | Benne Orientabili | 800 | 70 | | Benne Orientabili | 800 | 70 |
| | | 1.000 | 89 | | | 1.000 | 89 |
| | Benne Trapezoidali | 600 | - | | Benne Trapezoidali | 600 | - |

Disponibili in:

- Attacco diretto
- Attacco rapido meccanico

Note

- Dati e specifiche riportati nella tabella sono puramente indicativi e non impegnativi.
- Moltiplicare la densità del materiale da sollevare (kg/m³) per la capacità SAE per ottenere il peso del materiale sollevato con la benna selezionata.



| | TB20e |
|----------|----------|
| A | 405 mm |
| B | 329,3 mm |
| C | 76,1 mm |
| D | 132,1 mm |
| E | 108 mm |
| F | 51,1 mm |
| G | 10 mm |
| H | 202 mm |
| I | 9 mm |
| PIN TYPE | B |

MARTELLLO EPIROC

Ordinabile nelle seguenti configurazioni di attacco:

- Contropiastra
- Attacco diretto
- Attacco rapido

Il KIT martello comprende due tubi e due utensili (piramidale e scalpello).



| Modello martello | PREMIUM SB102 | |
|-------------------------------|---------------|-----------|
| Peso | kg | 90 |
| Pressione di esercizio | bar | 100 - 150 |
| Frequenza d'impatto | Blows / min | 750-2300 |
| Diametro utensile | mm | 45 |
| Lunghezza utile dell'utensile | mm | 250 |
| Potenza max idr. in ingresso | kW | 9 |
| Livello di potenza sonora LwA | dB(A) | 115 |



È possibile visionare il video tecnico della macchina sul nostro sito www.takeuchi-italia.it oppure inquadrando il QR qui sotto:





www.TAKEUCHI-ITALIA.it



Via Vittorio Veneto, 66 - 37053 Cerea - Verona
Tel. +39 0442 1908 700

Benché sia stata posta la massima cura per garantire la correttezza dei contenuti di questa brochure al momento della stampa, essa non ha alcuna valore in sede contrattuale. Le illustrazioni e le descrizioni di questa brochure si intendono fornite a titolo indicativo. In linea con la politica di Takeuchi che si prefigge il costante miglioramento dei propri prodotti. Takeuchi si riserva il diritto di modificare in qualsiasi momento le caratteristiche tecniche e le specifiche tecniche delle macchine descritte e illustrate nella presente pubblicazione. È vietata la riproduzione, totale o parziale, della presente brochure senza il previo consenso scritto di Takeuchi.